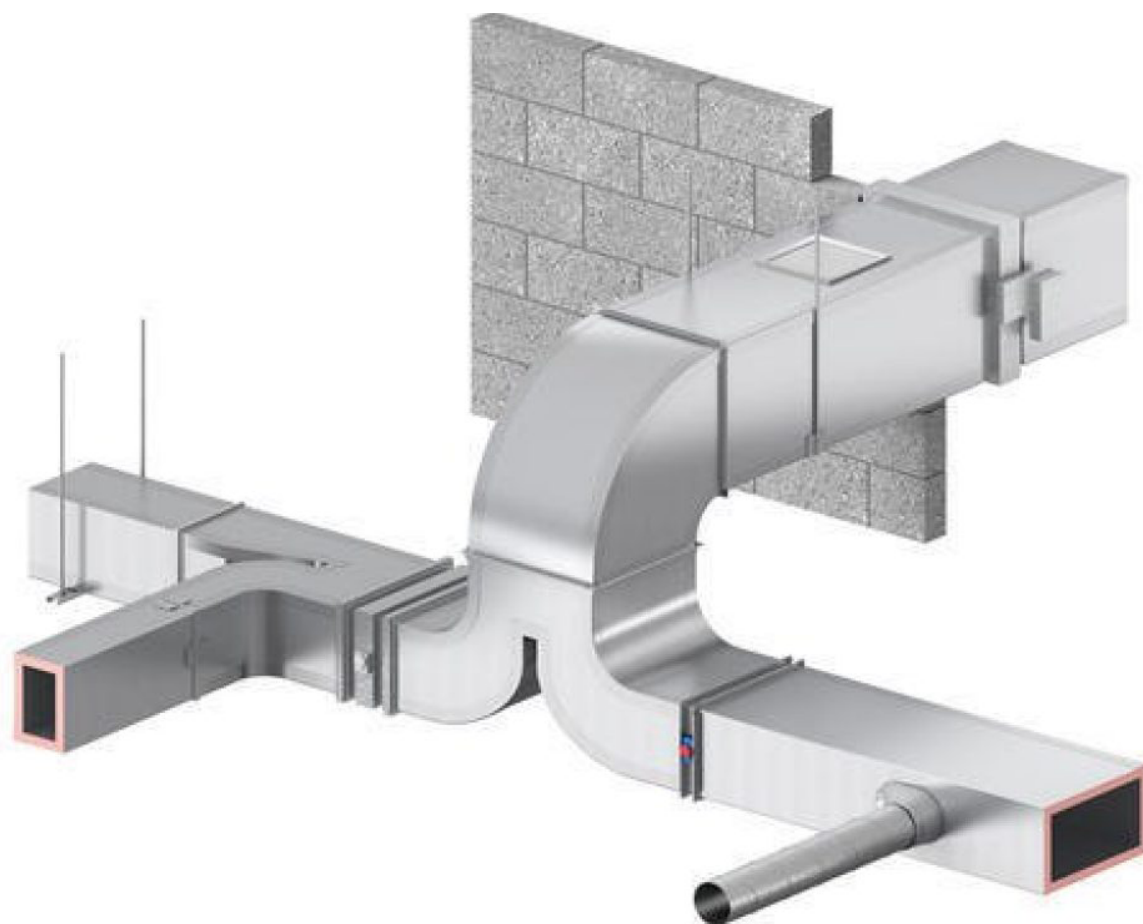




BTIsolatsioon
Balti Tööstusisolatsioon

VENTILATSIOONISÜSTEEMID KANDILINE TORUSTIK



Your reliable Partner since 2004 year.

ISO 9001
ISO 14001
ISO 45001
BUREAU VERITAS
Certification



ÜLDIST

Käesolev kataloog sisaldab meie poolt valmistatavate ventilatsioonitorude ja osade infomaterjale

Tooted on valmistatud vastavalt standardile EVS-EN 1505:2001.

MATERJAL

Üldjuhul on tooted valmistatud kuumtsingitud terasplekist, mille tsingikihi paksus on vähemalt 275 g/m² mõlemalt poolt. Kuumtsingitud teras: (standard EVS-EN 10346:2015,DX51D+Z275)DX51D-275MAC-ER

MATERJALI PAKSUS

$a, b \leq 300$ $s = 0,6 \text{ mm}$

$300 < a, b \leq 800$ $s = 0,7 \text{ mm}$

$a, b > 800$ $s = 0,9 \text{ mm}$

$a, b > 1400$ $s = 1,0 \text{ mm}$

Vastavalt standardile EVS 812-2:2014

ÜHENDUSED

Ventilatsiooni kanali ja osade omavaheliseks ühendamiseks on tooted varustatud ühendusliistuga (E20-profiili või Z-profiili).

MÕÕTUDE TÄHISED

Küljed A,B,C

Radius R

Pikkus L

Läbimõõt D

TOLERANTS

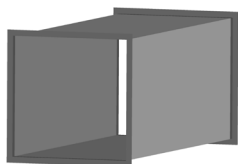
L-Hälve $\pm 0.005L$

Nurga tolerants $\pm 2^\circ$

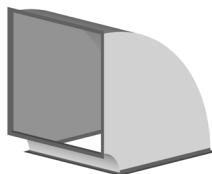
Kõrvalekalded väärtustele a, b, c 0-4mm

BKT TORU

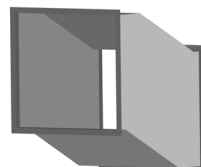
Lk.4

**BKP PÕLV**

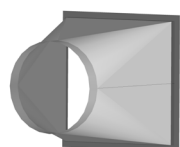
Lk.5

**BKN NIHE**

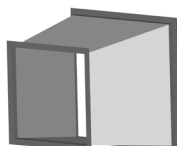
Lk.6

**BKD ÜLEMINEEK**

Lk.7

**BKR ÜLEMINEEK**

Lk.8

**BKK KOLMIK**

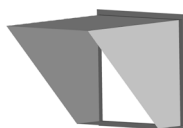
Lk.9

**BKO PIME**

Lk.10

**BVK V V. OTSIK**

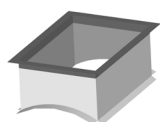
Lk.11

**REST VÄLISREST**

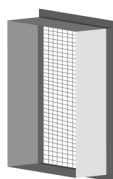
Lk.12

**BKC SADUL**

Lk.13

**BSV OTSIK**

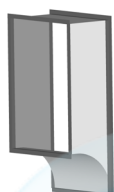
Lk.14

**BSS SILESADUL**

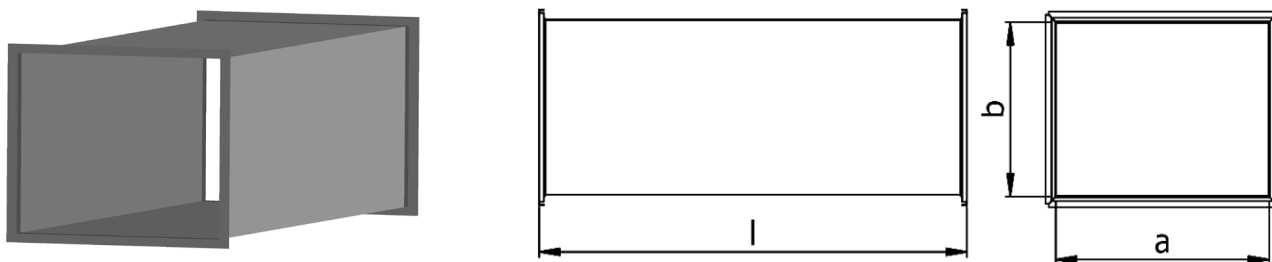
Lk.15

**BSK KALDU SADUL**

Lk.16



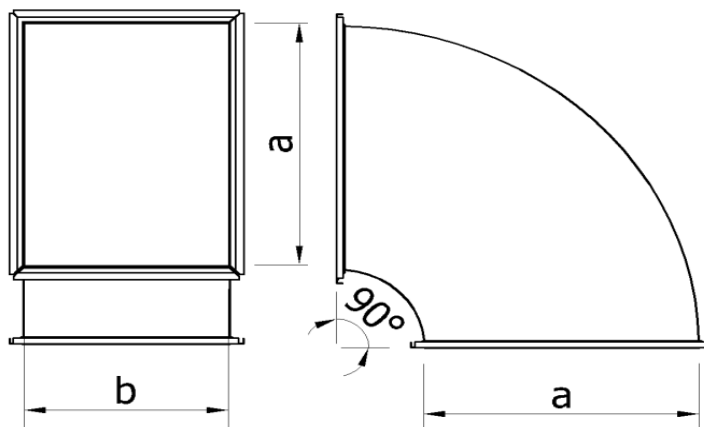
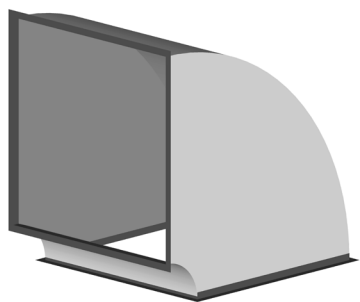
BKT TORU



KIRJELDUS

- BKT kandiline toru mille mõlemad otsad on standardina varustatud ühendusliistuga (z-profiil või E20-Profiil).
- Suuremate mõõtude puhul on toru tugevdatud tugevdusvarraste või U-profiiliga.
- Toru standardpikkused on 1250 ja kuni 3000 mm.
- Kui toru külge a või $b > 1200$ siis standardpikkus $L=1250$.
- Tugevdusviisid.
- $a, b < 800$ ja $L \leq 2000$ tugevdusdetailideta.
- $800 \leq a, b < 1300$ ja $500 \leq L \leq 3000$ tugevdatud tugevdusvarrastega.
- $a, b \geq 1300$ ja $500 \leq L \leq 2000$ tugevdatud U-profiiliga.

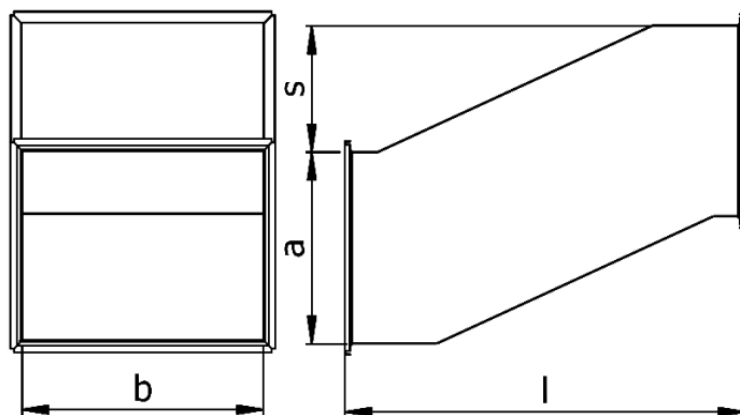
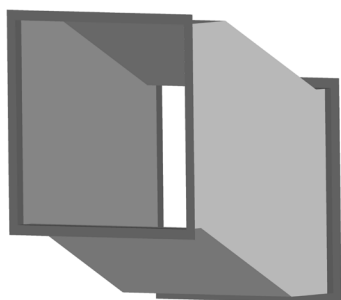
BKP PÕLV



KIRJELDUS

- BKP põlv mille mõlemad otsad on standardina varustatud ühendusliistuga (z-profiil või E20-Profiil).
- Kui küljepikkus $a > 600$ mm paigaldatakse põlve sisse suunamisplaadid.
- Standard raadius $r = 125$ mm.
- Standard nurk $\alpha = 5^\circ$ - 90° .

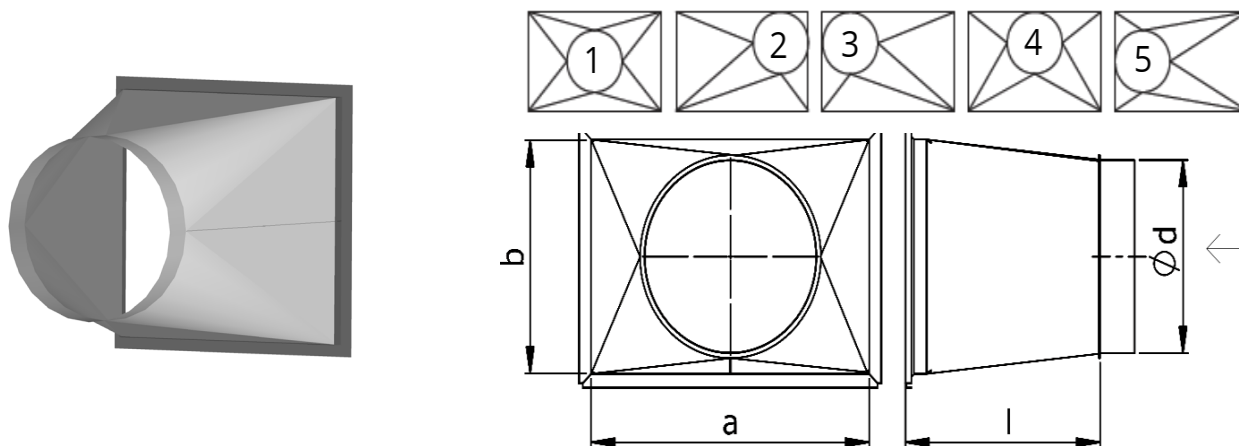
BKN NIHE



KIRJELDUS

- *BKN nihe paigaldamisel tekib takistus või nihkeid seoses kanali mõõtude muutumisega.*
- *Nihke mõlemad otsad on varustatud ühendusliistuga (z-profiil või E20-Profiil).*
- *Nõuetekohane õhuvoolu liikumine, on soovitatav valida sobivad mõõdud pikkusele l ja nihkele S.*

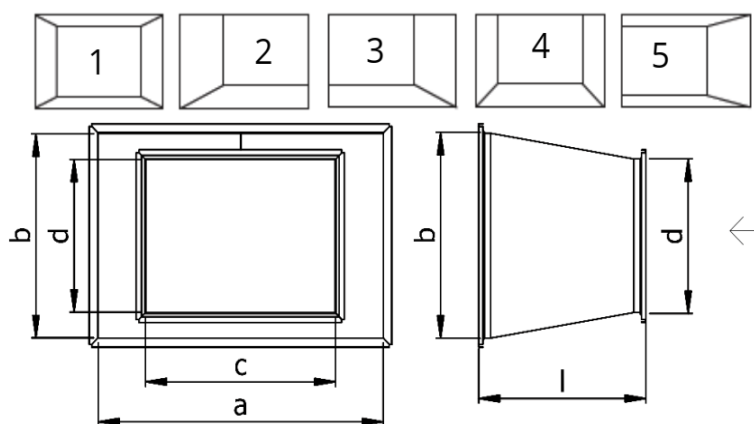
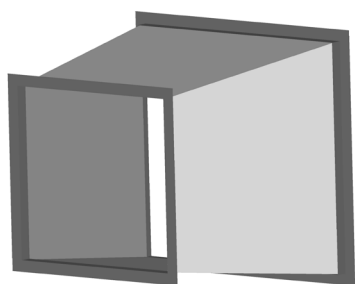
■ BKD ÜLEMINEK



KIRJELDUS

- BKD ülemineku kandiline ots on varustatud ühendusliistuga (z-profiil või E20-Profiil).
- Standard pikkus 300 mm, kui a või $b < 800$ mm.
- Standard pikkus 500 mm, kui a või $b > 800$ mm.

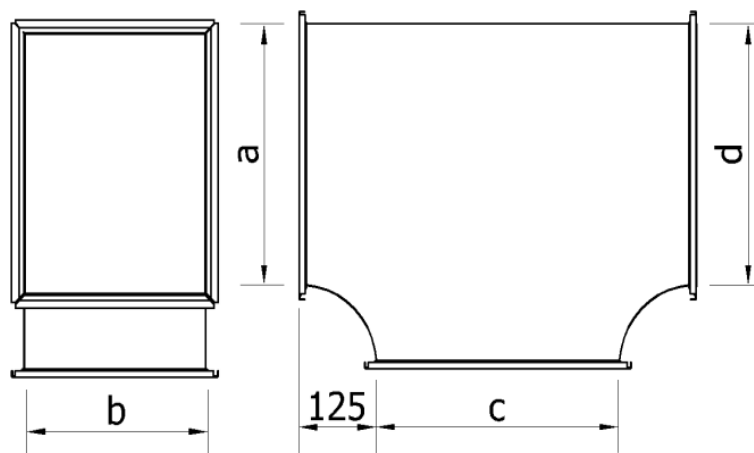
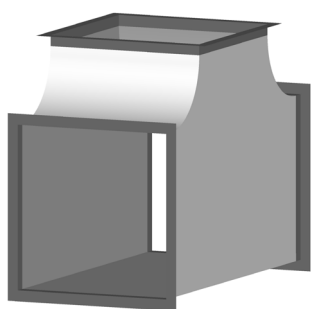
■ BKR ÜLEMINEK



KIRJELDUS

- BKR üleminek mõlemad otsad on varustatud ühendusliistuga (z-profiil või E20-Profiil).
- Standard pikkus 300 mm, kui a või $b < 800$ mm.
- Standard pikkus 500 mm, kui a või $b > 800$ mm.

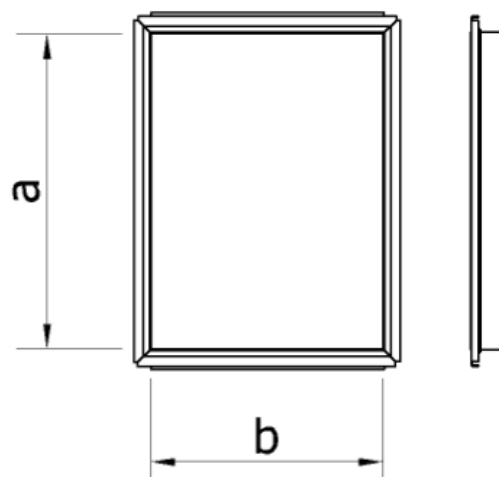
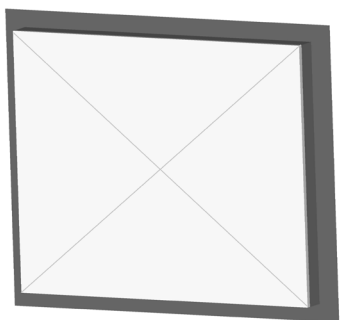
BKK KOLMIK



KIRJELDUS

- BKK kolmik kanali 90°-ne hargnemine.
- Kolmiku otsad on varustatud ühendusliistuga (z-profiil või E20-Profiil). A,D,C.

■ BKO PIME

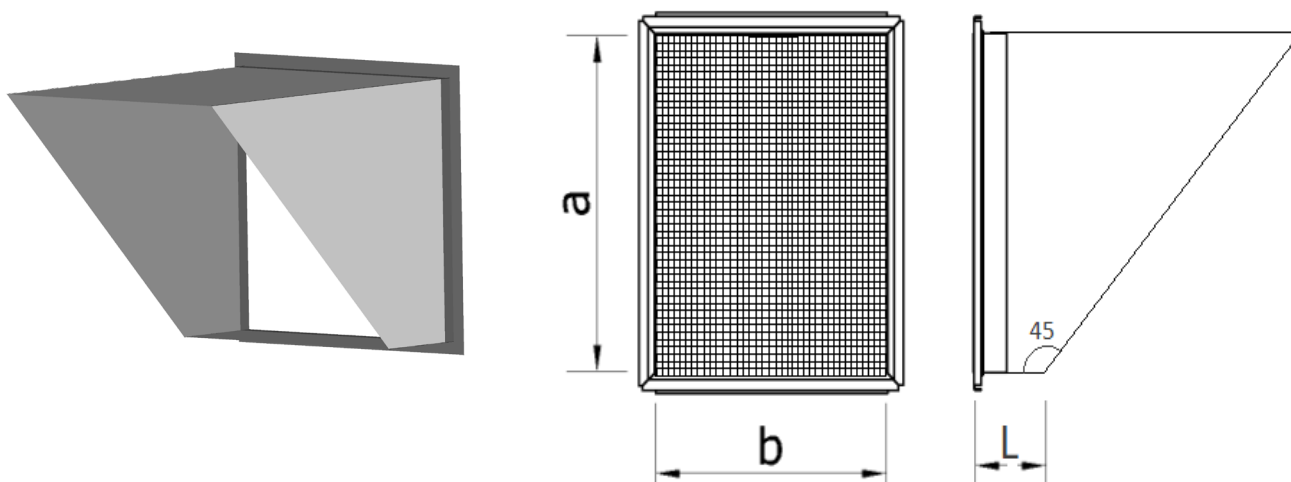


ühendusliistuga

KIRJELDUS

- *BKO toodet toodetakse ühendusliistuga või ilma (z-profil või E20-Profil).*

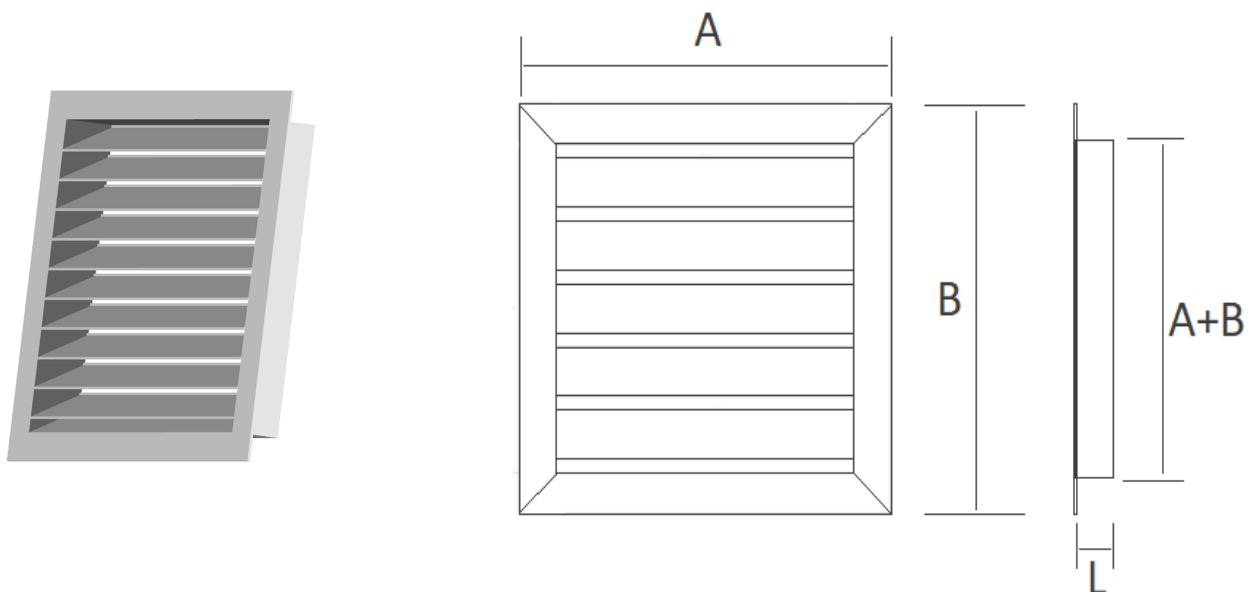
■ BVK VÄLJVISKEOTSIK



KIRJELDUS

- BVK valjäviskeotsik kandiline ots on varustatud ühendusliistuga (z-profiil või E20-Profiil).
- Valjäviskeotsik varustatud võrguga.

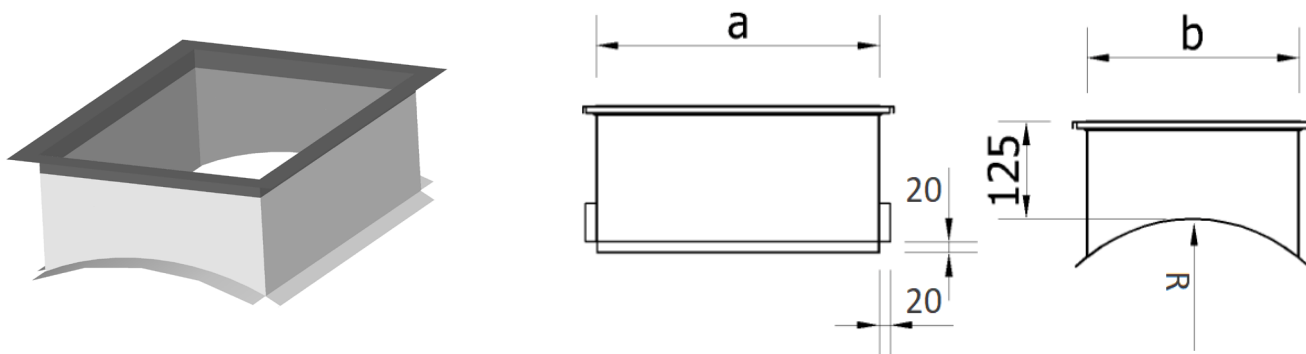
■ VÄLISREST



KIRJELDUS

- *Välisrest on madala takistusega välisrest, mis on ette nähtud ventilatsioonisüsteemide väljaviskeavade kaitseks puulehtede, lindude jms eest.*

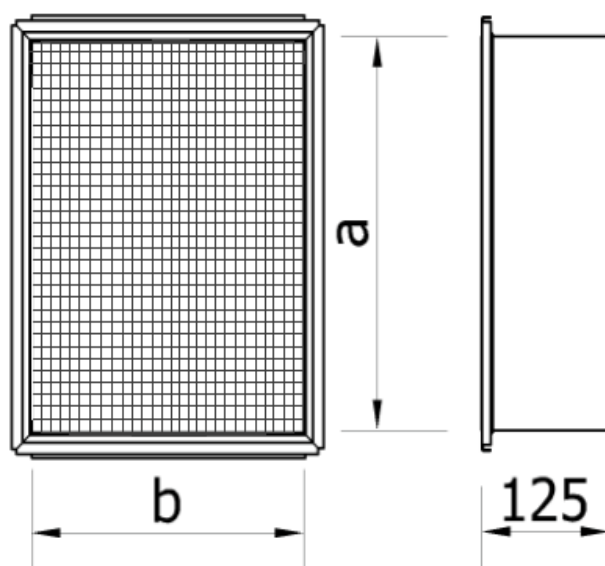
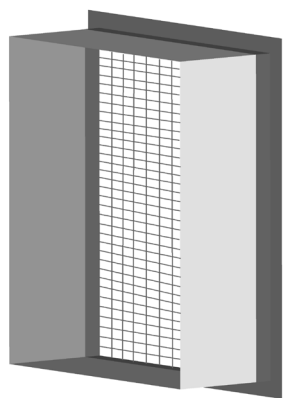
BKC SADUL



KIRJELDUS

- BKC sadula kandiline ühendusots on varustatud ühendusliistuga (z-profiil või E20-Profiil).
- Ümara toruga ühendamiseks on sadulal äre keeratud serv.
- Standard pikkus 125 mm.

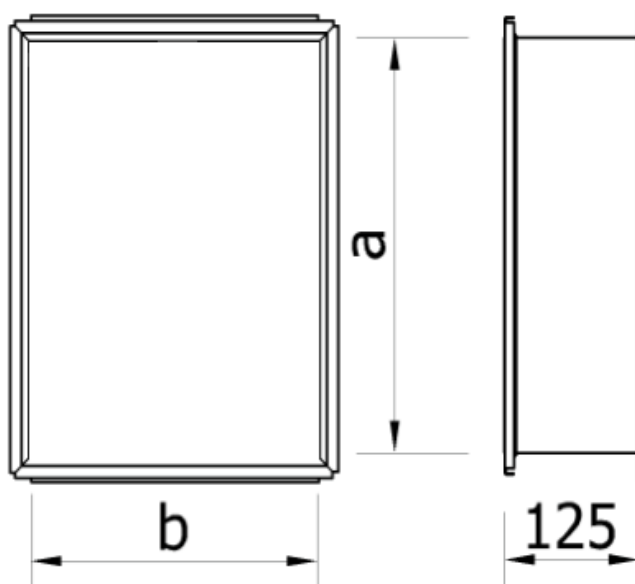
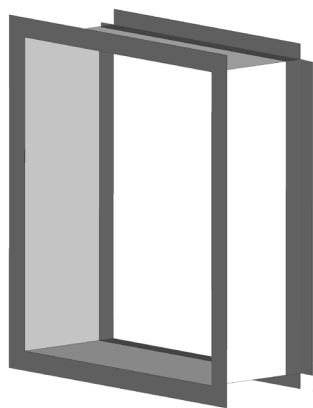
■ BSV OTSIK VÕRGUGA



KIRJELDUS

- BSV sadula üks ühendusots on varustatud ühendusliistuga (z-profiil või E20-Profiil) ja võrguga.
- Standard pikkus 125 mm.

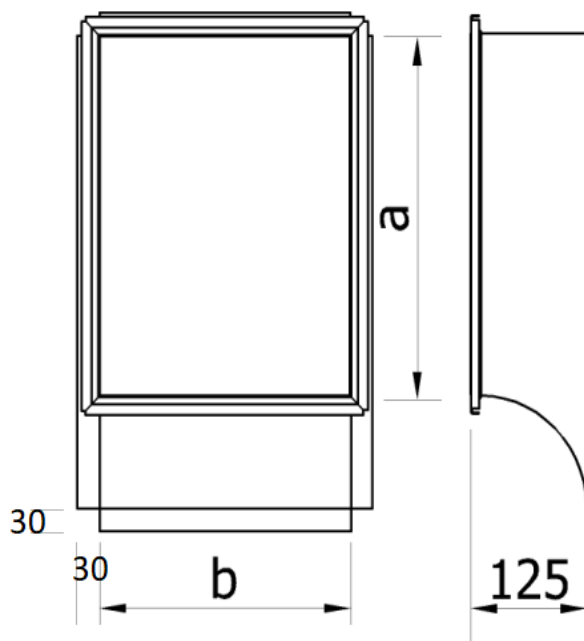
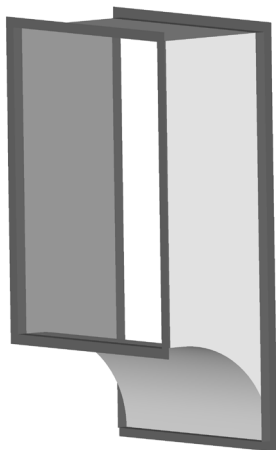
BSS SILESADUL



KIRJELDUS

- BSS sadula üks ühendusots on varustatud ühendusliistuga (z-profiil või E20-Profiil). Ja toru peale asetatava otsa serv.
- Toru peale asetatava otsa serv on ära keeratud 30 mm.
- Standard pikkus 125 mm.

BKS SADUL KALDU



KIRJELDUS

- BKS sadulat kasutatakse juhtudel, kui soovitakse ventilatsioonikanalisse teha kanali hargnemist.
- Sadula üks ühendusots on varustatud ühendusliistuga (z-profiil või E20-Profiil) ja toru peale asetatava otsa serv on ära keeratud 30 mm.
- Standard pikkus 125 mm

MEIE INVESTEERIME KVALITEETI !

2020. aastal investeeris ettevõtte töökoja masinaparki, soetades uued seadmed Prantsuse ettevõttelt Jouanel kandiliste ventilatsioonitorustike valmistamiseks:

- Plasma table 1500x3000 mm with Power Max 65
- Duct seamer, capacity 0,5 to 1,0 mm
- Trapezoidal beading machine; 3050mm



POOD



Meie poest leiad kõik vajaliku isolatsioonitööde teostamiseks.



Parimad hinnad



Suur valik kohapeal



Online pood



- ELEKTRITÖÖRIISTAD
- AKUTÖÖRIISTAD
- PLEKITÖÖMASINAD
- ISOLATSIOONIMATERJALID
- ISOLATSIOONI-TÖÖRIISTAD
- ISOLATSIOON TARVIKUD
- ISOLATSIOONI KATTEPLEKID
- RIHVELDATUD ALUMIINIUMLEHED
- KINNITUSVAHENDID
- OHUTUSTOOTED JA TARVIKUD

WWW.BTISHOP.EE



KONTAKTID

ISOLATSIOONI JA VENTILATSIOONI KATTEPLEKID JA PLEKITÖÖKODA

**MAREK MERENDI**

Tegevjuht

Tel: +372 50 22 742
Email: info@btisolatsioon.ee**VIKTOR IVANOV**

Töökoja juhataja

Tel: +372 55 695 013
Email: viktor@btisolatsioon.ee**KATRIN EVART**

Raamatupidaja

Tel: +372 566 23 211
Email: katrin@btisolatsioon.ee**KATRI HANNISTE**

Sekretär / Juhiabi

Tel: +372 56 666 240
Email: katri@btisolatsioon.ee**MAKSIM MIHHAILOV**

Ostujuht / Pood

Tel: +372 581 02 072
Email: maksim@btisolatsioon.ee